

高電圧用抵抗器 (Pシリーズ)

■特長

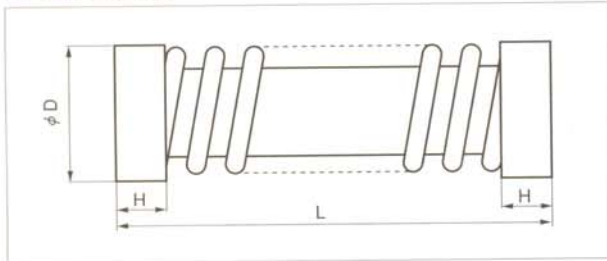
- 長年の実績に裏付けられた抵抗器です。
- 高電圧、高電力に耐えます。
- インパルス電圧に強く、大きな吸収エネルギー耐量を持っています。
- 使用時の断線は有りません。
- 広い製作抵抗値範囲を有します。
- 小型で軽量です。



■PSN. PV

Electrohm PSN及びPVは弊社独自技術により、炭素混合系抵抗体を絶縁パイプに巻き付け両端に端子を設け、防湿絶縁塗装を施した高電圧、高電力形抵抗器です。

●PSNの外形寸法



単位mm

形名	φD	L	H
PSN-0.5	17.5±0.5	50±2	10
PSN-1		100±2	
PSN-2	24±0.5	200±2	15
PSN-3	33±0.5	300±2	
PSN-4	45±0.5	400±3	20
PSN-5	62±0.5	500±3	
PSN-6		1000±5	
PV-0.5	9.5±0.5	80±2	8
PV-1		150±2	
PV-2	17.5±0.5	250±2	10
PV-5	24±0.5		15
PV-8	33±0.5	20	

■電気的定格と製作範囲

形名	定格電力 W	直流最高 使用電圧 kV	インパルス 耐電圧 *2 kV	製作抵抗値範囲 Ω		自己インダクタンス μH		吸収エネルギー J (頻度1回/5分)
				最小値	最大値	min	max.	
PSN-0.5	2	15	20	500	500M	5	10	50
PSN-1	5	30	40	1k	1000M	10	20	125
PSN-2	10	60	80	2k	2000M	20	40	400
PSN-3	25	90	120	3k	3000M			1.8k
PSN-4	50	120	160	4k	4000M			4k
PSN-5	125	150	200	5k	5000M			9k
PSN-6	250	300	400	6k	6000M			20k
PV-0.5	2	24	32	500	500M	3	6	45
PV-1	4	45	60	1k	1000M	6	12	90
PV-2	7			1.5k	1500M	15	30	270
PV-5	12	75	100	2.5k	2500M	25	50	650
PV-8	20					13	25	950

*1 PSN-0.5~2及びPV-0.5~5についてはCP形(キャップリード形)も製作いたします。

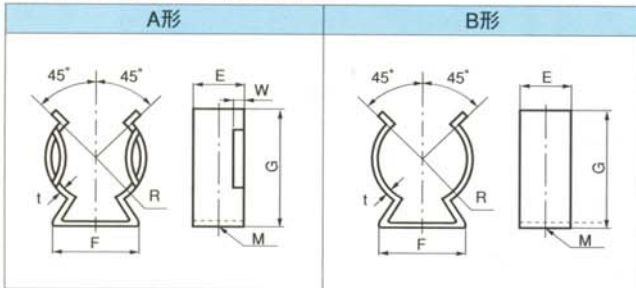
*2 インパルス耐電圧はIEC60060標準雷インパルス(1.2×50μs)を適用し、1回5分の頻度を標準といたします。

■キャップの構造と寸法

単位mm

形名	各形共通		C形			M形			MS形			CP形	
	D	d	M	K	A	M	K	A	d	ℓ			
PSN-0.5及びPSN-1	17.5	7	3	2	7	—	—	—	1.0	90			
PSN-2	24	12	4		10	—	—	—	1.2	120			
PSN-3	33	14	5	4	14	—	—	—	—	—			
PSN-4	45	—	6		16	8	4	16	—	—			
PSN-5及びPSN-6	62	—	8	7	26	10	7	37	—	—			
PV-0.5及びPV-1	9.5	孔ナシ	—	—	—	—	—	—	0.9	90			
PV-2	17.5	7	3	2	7	—	—	—	1.0				
PV-5	24	12	4		10	—	—	—	1.2	120			
PV-8	33	14	5	4	14	—	—	—	—	—			

■取付用ホルダーの構造と寸法 *



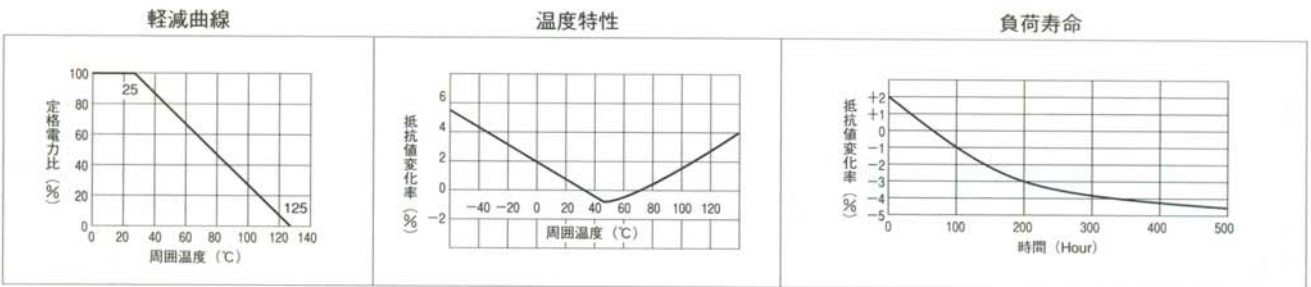
ホルダー寸法

単位mm

形名	R	E	F	G	M	t	W
PSN-0.5,1	8.5	11	16	24	4.2	0.8	1.5±0.5
PSN-2	11.5	15	18	32		1.0	
PSN-3	16	18	24	40	6.5	1.5	
PSN-4	22	20	36	59			
PSN-5,6	30	25	46	74			

* 標準はA形（止めあり）で2個1組となります。
また、ご注文は抵抗器本体とは別注文となります。

■PSN諸特性



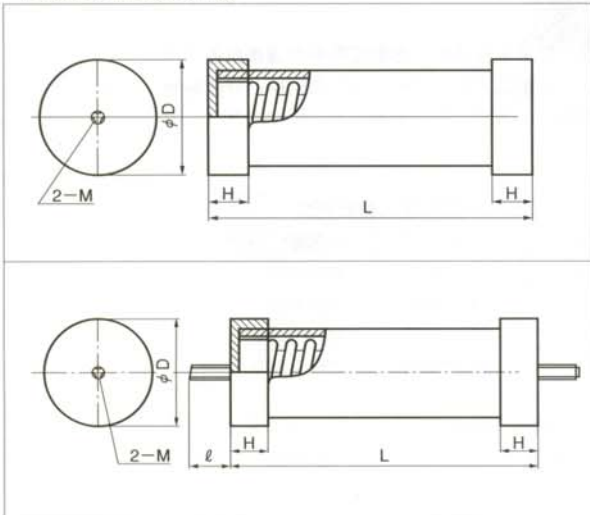
性能

試験項目	内容		PSNの規格値	
抵抗値許容差			J (±5%)、K (±10%)、M (±20%)	
端子強度	引張り強さ	リード形	25N	
		キャップ形	25~100N	
ねじり強さ	ねじり強さ	リード形	抵抗値変化±1%以内	
		キャップ形	適用せず	
抵抗温度特性	-15~+25℃	±1500ppm/℃以内		(1000MΩ未満)
	+25~+85℃	±1000ppm/℃以内		
電圧特性	1/10の定格電圧と定格電圧		±3%以内	
温度サイクル	-30~+85℃		±5%以内	
耐湿性	40℃、90~95%RH 無負荷	100MΩ未満	±5%以内	250時間
		100MΩ以上	±10%以内	250時間
負荷寿命	25℃において定格連続負荷	100MΩ未満	±5%以内	500時間
		100MΩ以上	±10%以内	500時間

■ PSO

Electrohm PSOはElectrohm PSNを絶縁パイプ中に油封入した完全防湿形抵抗器で、高湿度中にて長期使用又は保存される場合にはPSO形の使用を推奨いたします。（製作範囲及び特性はPSN形によります）

PSO形の構造及び寸法



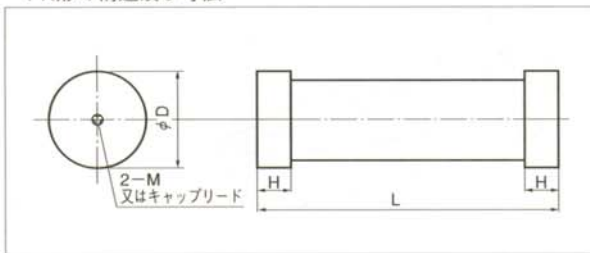
形名	L	φD	H	M	M深さ
PSO-0.5C	55±5	28±0.5	10±0.5	M4	8
PSO-1C	105±5			M6	10
PSO-2C	205±5	38±0.5			

形名	L	φD	H	M	ℓ
PSO-3C	320±5	46±0.5	20±0.5	M8	15
PSO-4C	420±5	65±0.5		M10	20
PSO-5C	530±5	80±0.5	25±0.5	M12	25
PSO-6C	1050±5				

■ PN

Electrohm PNは無誘導形抵抗体で、特殊樹脂による炭素混合系円棒状抵抗体両端に端子を設け、表面に防湿絶縁塗装を施してあります。

PN形の構造及び寸法



形名	L	φD	H	ネジ	深さ	CP形
PN-0.5	50±2	17±0.5	8	ナシ	ナシ	φ1.0×90
PN-1	100±2		12	M4	5	
PN-2	200±2					
PN-3	300±2					
PN-4	400±2					

PN形の仕様

形名	定格電力 W	製作抵抗値範囲Ω		インパルス 耐電圧kV *	特別製作抵抗値範囲 Ω		インパルス 耐電圧kV	抵抗値許容差 %
		最小値	最大値		最小値	最大値		
PN-0.5	1.5	500	500k	20	50	500未満	4	J (±5)
PN-1	3	1k	1M	40	100	1k未満	8	K (±10)
PN-2	6	2k	2M	80	200	2k未満	16	M (±20)
PN-3	9	3k	3M	120	300	3k未満	24	
PN-4	12	4k	4M	160	400	4k未満	32	

*インパルス耐電圧はIEC60060標準雷インパルス(1.2×50 μS)を適用し、1回5分の頻度を標準といたします。

■ 品名の構成・ご発注方法

標準品の例



カスタムの例

