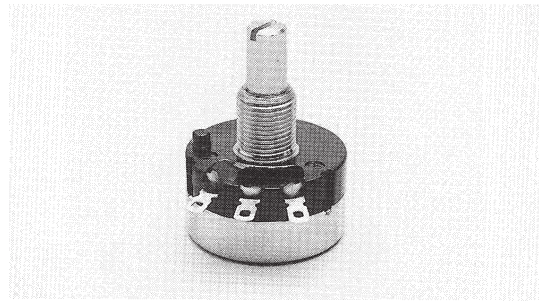


炭素系可変抵抗器 CARBON POTENTIOMETERS φ24 TYPE **RV24シリーズ**

■特徴

FEATURES

- JIS準拠品です。
- Meets JIS.



RoHS 指令対応 RoHS compliant

■品名構成

PART NUMBER COMPOSITION

1軸単連形の場合 Single-shaft, single-unit

RV 24 Y N 20 S B 103

① ② ③ ④ ⑥ ⑦ ⑧ ⑨

1軸2連形の場合 Single-shaft, dual-unit

RV 24 Y G ME 20 S B103 × B203

⑤ ⑫ ⑬

2軸2連形の場合 Dual-shaft, dual-unit

RV 24 Y D 20R 30R B103 × B203

⑩ ⑪ ⑫ ⑬

1軸3連形の場合 Single-shaft, triple-unit

RV 24 Y T 20 S B103 × B103 × B203

⑫ ⑭ ⑬

①RV：炭素系 Carbon film

②大きさ Size

φ24 タイプ Type

③使用温度範囲 Operating temperature range

X：-55℃～+85℃

Y：-10℃～+85℃

④形状 Style

N：パネル取り付け形 Panel mount type

L：シャフトロックタイプ Shaft lock type

S1～4：防水形 Seal

G：1軸2連形 Single-shaft, dual-unit

D：2軸2連形 Dual-shaft, dual-unit

T：1軸3連形 Single-shaft, triple-unit

⑤スイッチ付き Switch

無記載：スイッチなし

No descr.：Without switch

ME：単極双投 SPDT AC110V,1A

MF：単極双投 SPDT AC110V,3A

SE：単極単投 SPST AC110V,1A

SF：単極単投 SPST AC110V,3A

⑥シャフト長 Shaft length

20：20mm

⑦シャフト形状 Shaft type

S：溝形 Slot

F：平形 Flat

R：丸形 Round

⑧抵抗変化特性 Resistance taper

B：直線形 Linear

A：対数形 Logarithm

C：逆対数形 Reverse logarithm

⑨公称全抵抗値記号（3桁表示）

Nominal total resistance value code（3 digits）

⑩外軸のシャフト仕様 Outer shaft specification

⑪内軸のシャフト仕様 Inner shaft specification

⑫前段の抵抗仕様 Resistance specification of front unit

⑬後段の抵抗仕様 Resistance specification of rear unit

⑭中段の抵抗仕様 Resistance specification of middle unit

■品名一覧表／付属部品構成

LIST OF PART NUMBERS / HARDWARE COMPOSITION

仕様 Specification	1軸単連形 Single	1軸2連形 Tandem	2軸2連形 Dual	1軸3連形 Triple	防水 Seal
標準 Standard	RV24YN /①	RV24YG /①	RV24YD /①	RV24YT /①	RV24YS1 /① RV24YS2 /① RV24YS3 RV24YS4
シャフトロック Shaft lock	RV24YL /②	RV24YGL /②			
スイッチ付き Switch	RV24YNME /① RV24YNMF /① RV24YNSE /① RV24YNSF /①	RV24YGME /① RV24YGSE /①	RV24YDME /①		RV24YS3ME RV24YS3MF RV24YS3SE RV24YS3SF
タップ付き Tap	RVT24YN /①	RVT24YG /①			

※高回転トルク品（品名 RV24YNHT）もございます。お問い合わせ下さい。

※御注文に際しては、品名構成および品名一覧表を御確認下さい。

《付属部品》 Hardware (P.13~14)

付属部品構成 Hardware composition	取付ナット Nut	歯付きワッシャー Toothed washer	平ワッシャー Plain washer	スプリングワッシャー Spring washer	ロックナット Locknut
①	○	—	○	○	—
②	○	—	○	○	○
③	○	○	○	—	—
④	○	○	○	—	○

*RV24YS3~4シリーズはP.135を参照して下さい。③, ④はXタイプに適用

■電気的特性

ELECTRICAL CHARACTERISTICS

全抵抗値範囲 Total resistance range	B : 50Ω ~ 2MΩ A,C : 1kΩ ~ 2MΩ
全抵抗値許容差 Total resistance tolerance	±10%
残留抵抗値 End resistance	3Ω以下 3ΩMax.
抵抗変化特性 Resistance taper	B (直線形 Linear) A (対数形 Logarithm) C (逆対数形 Reverse log.)
接触抵抗変化 Contact resistance variation	3%又は3Ωの大なる方以下 3%or 3Ω, whichever is greater
定格電力 Power rating	B : 0.25W / 40°C 0W / 85°C A,C : 0.125W / 40°C 0W / 85°C
最高使用電圧 Max. input voltage	B : DC315V又は定格電力のいずれか小さい方 DC315V or power rating, whichever is smaller A,C : DC200V又は定格電力のいずれか小さい方 DC200V or power rating, whichever is smaller
絶縁抵抗 Insulation resistance	100MΩ以上 (DC1,000V) 100MΩmin.
耐電圧 Dielectric strength	AC1,000V 1分間 1 minute
電氣的回転角度 Electrical angle	280° ± 10°

■機械的特性

MECHANICAL CHARACTERISTICS

機械的回転角度 Mechanical angle	300° ± 5°
回転トルク Shaft torque	単連形 Single unit 5 ~ 30mN · m (51 ~ 306gf · cm) 単連形以外 Without single unit 5 ~ 50mN · m (51 ~ 510gf · cm)
ストップ強度 Stop strength	900mN · m min. (9.18kgf · cm min.)
使用温度範囲 Operating temp. range	-10°C ~ +85°C Xタイプのみ Only X type -55°C ~ +85°C
はんだ付け性 Solderability	235°C, 5 sec
ナット締付け強度 Nut tightening torque	1.470mN · m max. (15kgf · cm max.)

■ スイッチの規格

SWITCHES STANDARD

接触抵抗 Contact resistance	0.05Ω,Max.
動作トルク Operating torque	150mN・m Max. (1,530gf・cm) Max.
動作耐久性 Operating life	無負荷 10,000回 Without load 10,000 cycles

■ 環境特性

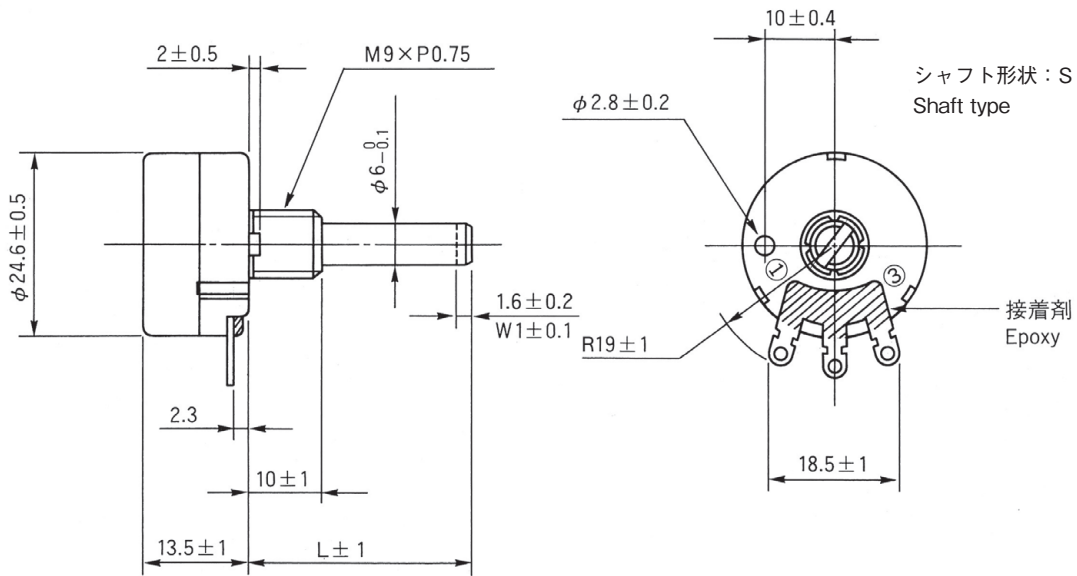
ENVIRONMENTAL CHARACTERISTICS

試験項目 Test item	試験条件 Test condition	規格 Standard
はんだ耐熱性 Soldering heat	350℃, 3秒 3 sec	$\Delta R/R \leq \pm 2\%$
回転寿命 Rotation life	15,000回転 15,000 cycles	$\Delta R/R \leq \pm 7\%$
	500回転 (シャフトロックタイプのみ) 500 cycles (only shaft lock type)	$\Delta R/R \leq \pm 7\%$
負荷寿命 Load life	40℃ 1,000時間 定格負荷 1,000 hours With rating load	$\Delta R/R \leq \pm 10\%$
振動 Vibration	10~55Hz 3方向 各2時間 全振幅1.5mm 3 directions for 2 hours each, Amplitude 1.5mm	$\Delta R/R \leq \pm 2.5\%$
温度特性 Temperature characteristic	85℃ 30分間 無負荷 30 minutes Without load	$R \leq 10k\Omega \rightarrow \Delta R/R \leq \pm 6\%$ $10k\Omega < R < 1M\Omega \rightarrow$ $\Delta R/R \leq \pm 10\%$ $R \geq 1M\Omega \rightarrow \Delta R/R \leq \pm 15\%$
耐寒性 Low temperature exposure	-10℃ (Xタイプのみ-55℃), 1時間 無負荷 (Only X type -55℃), 1 hour Without load	$\Delta R/R \leq \pm 2.5\%$
耐湿負荷寿命 Moisture and load life	40℃ 90~95%RH 500時間 500 hours	$R < 100k\Omega$ $\Delta R/R \leq -10\% \sim +15\%$ $R \geq 100k\Omega \rightarrow$ $\Delta R/R \leq -10\% \sim +20\%$

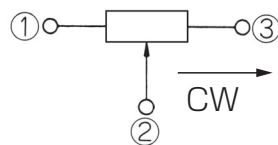
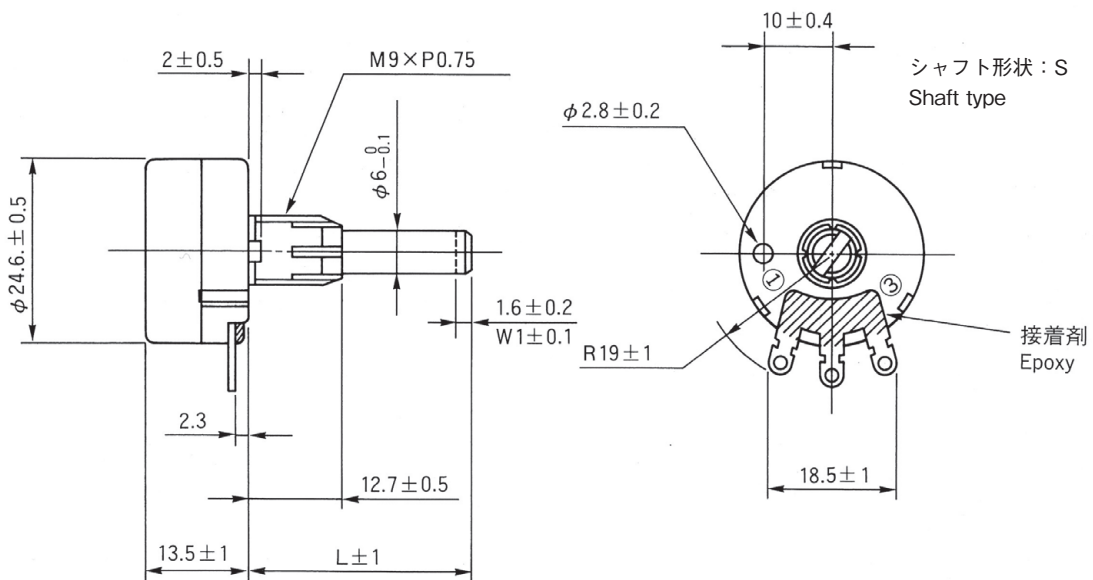
* R : 全抵抗値 Total resistance value

* $\Delta R/R$: 全抵抗値変化率 Change ratio in total resistance

●RV24YN



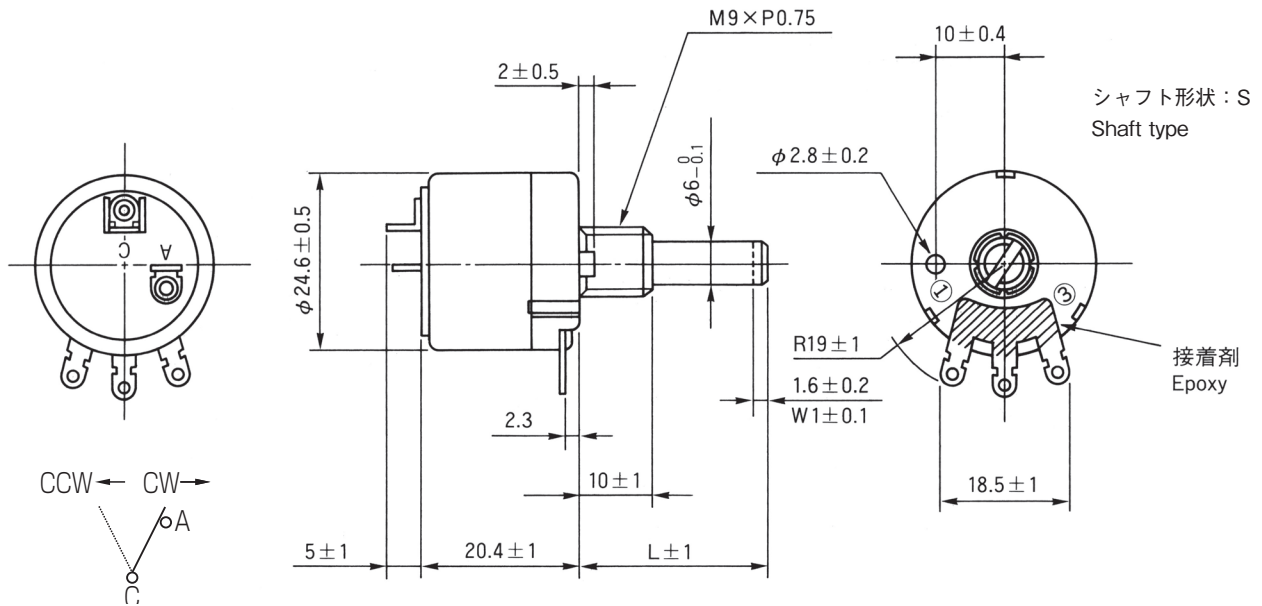
●RV24YL



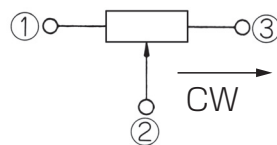
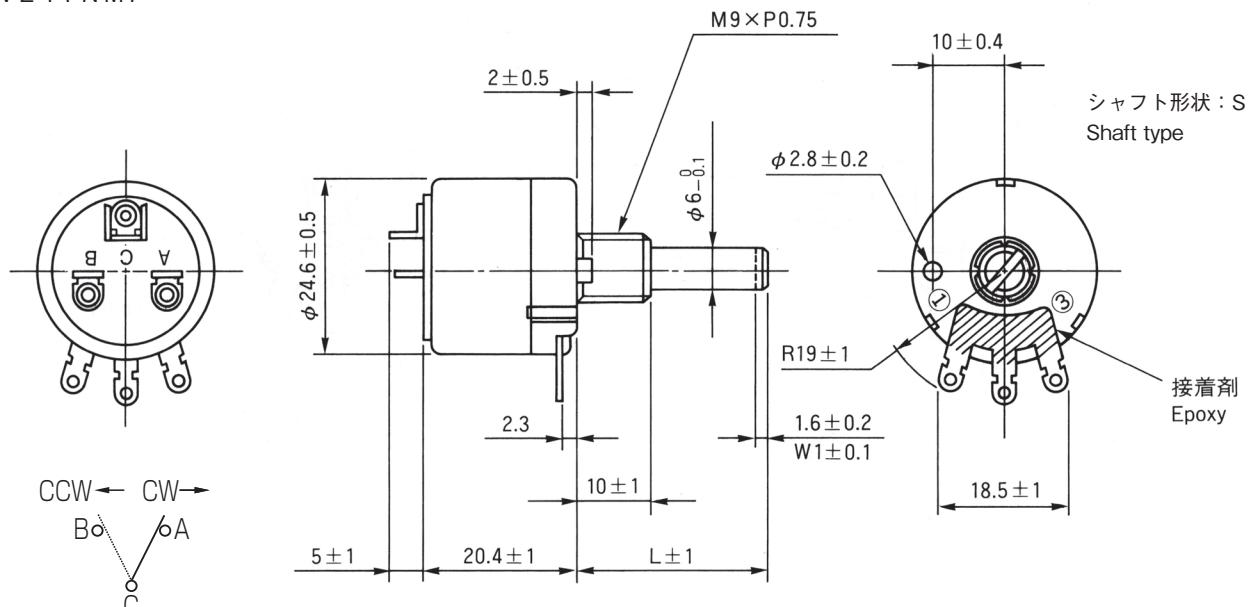
端子位置にご注意下さい
note the terminal position

(Unit : mm)

- RV24YNSE
- RV24YNSF

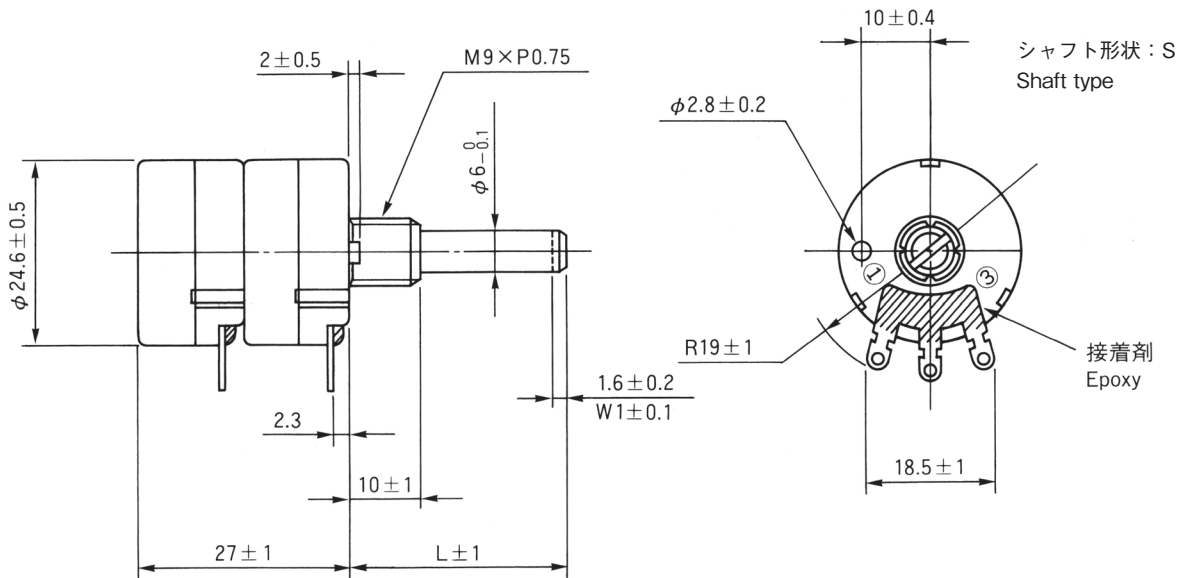


- RV24YNME
- RV24YNMF

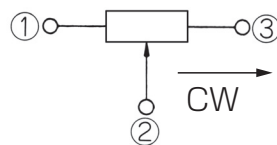
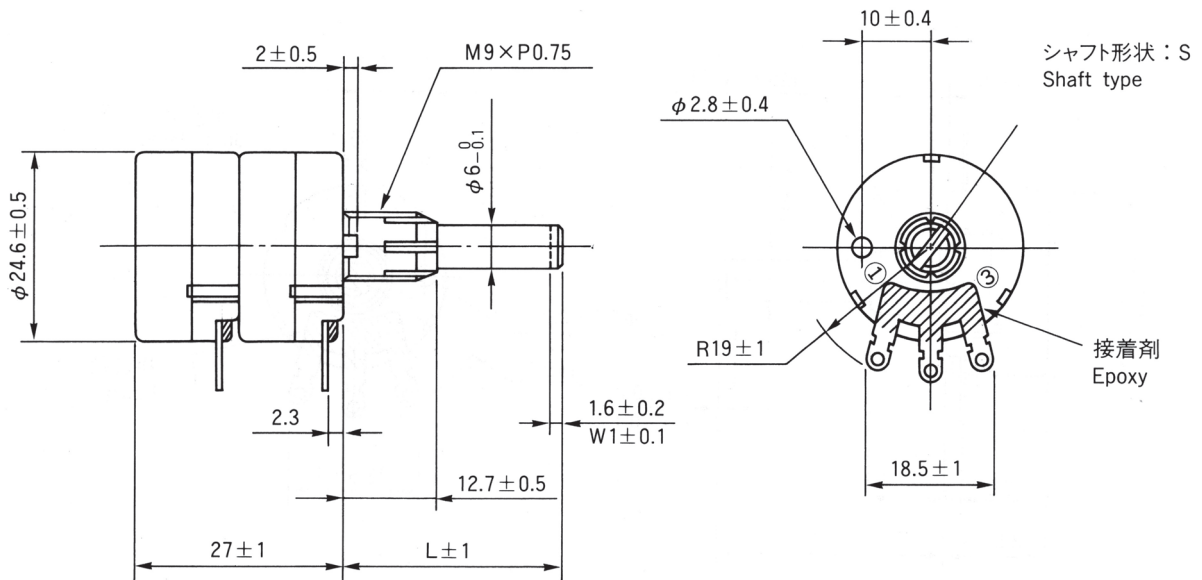


端子位置にご注意下さい
note the terminal position

●RV24YG



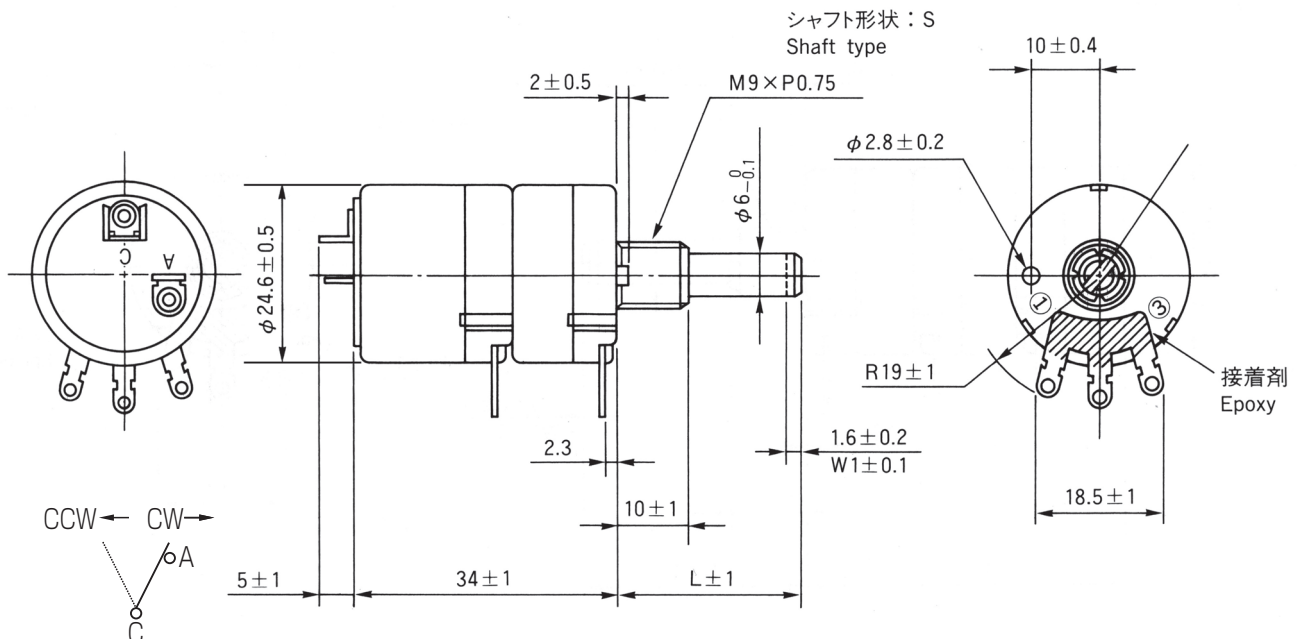
●RV24YGL



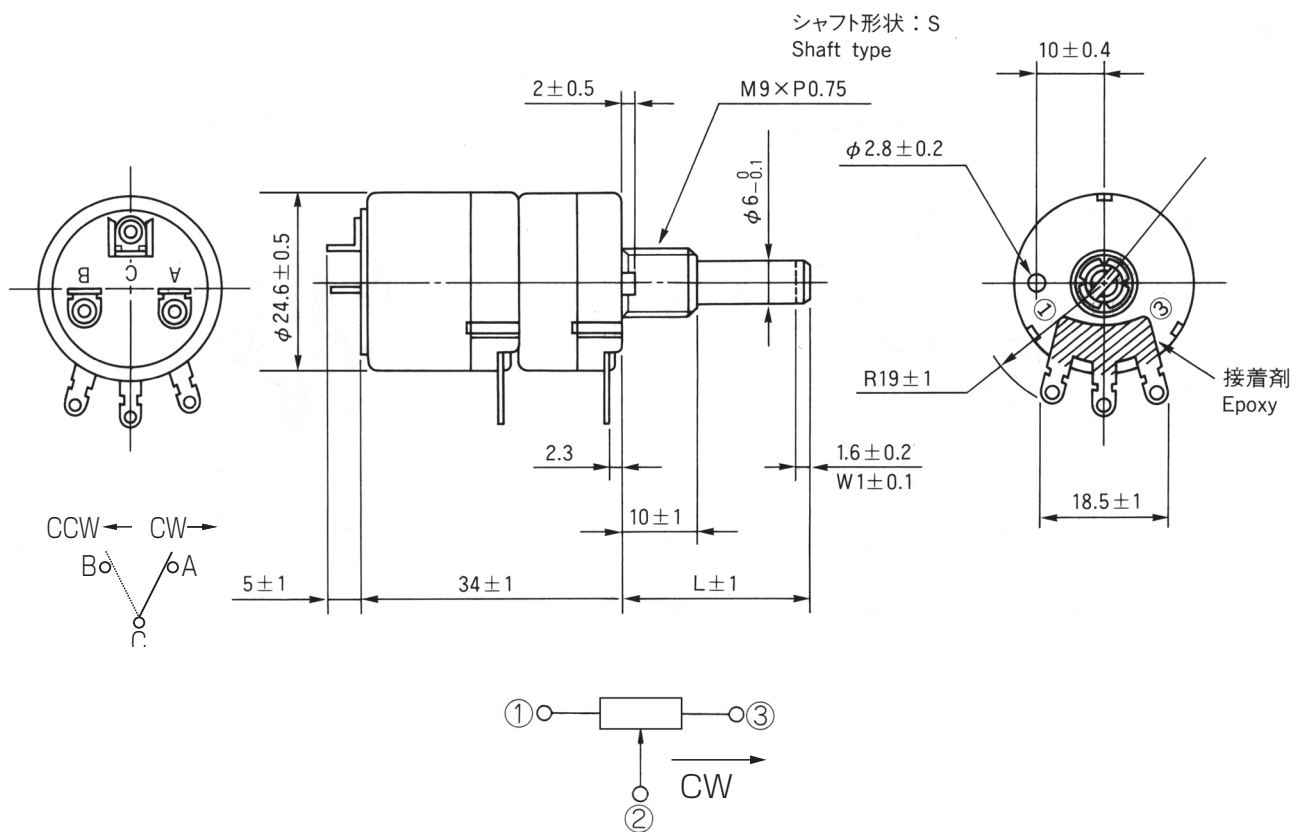
端子位置にご注意下さい
note the terminal position

(Unit : mm)

●RV24YGSE

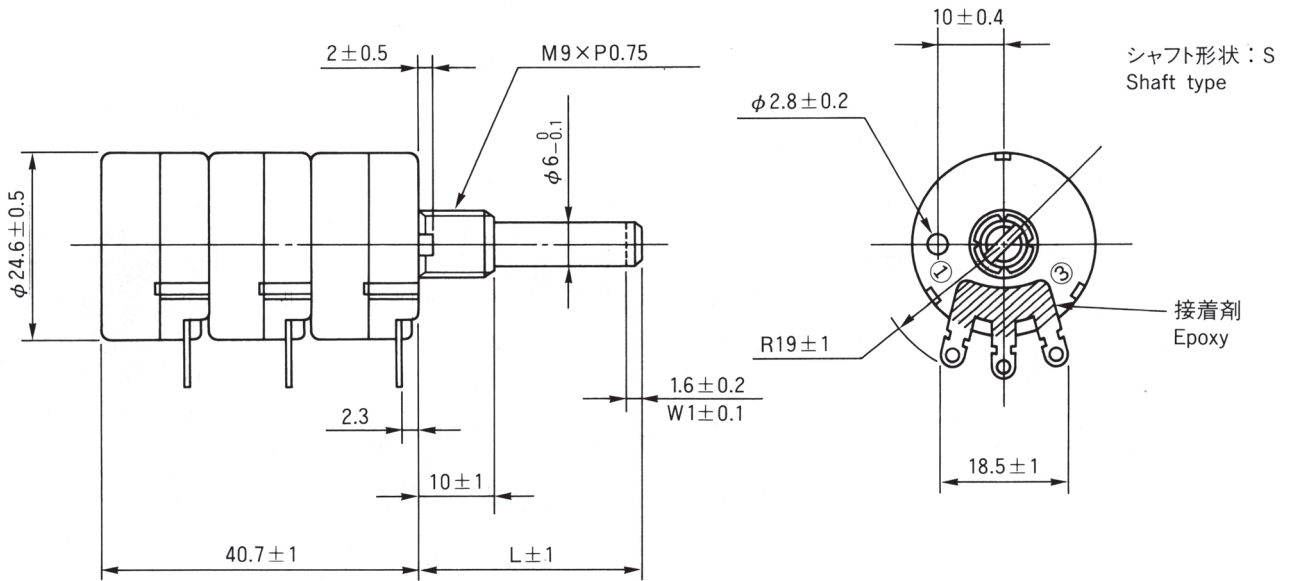


●RV24YGME

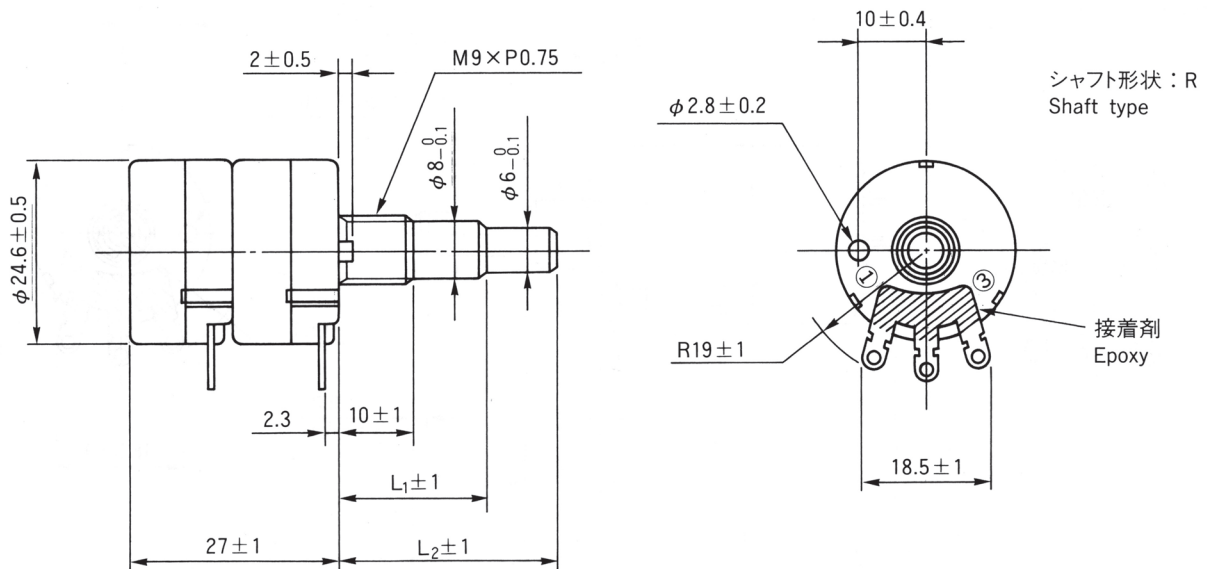


端子位置にご注意下さい
note the terminal position

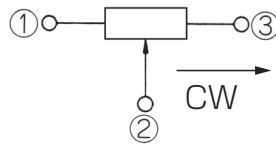
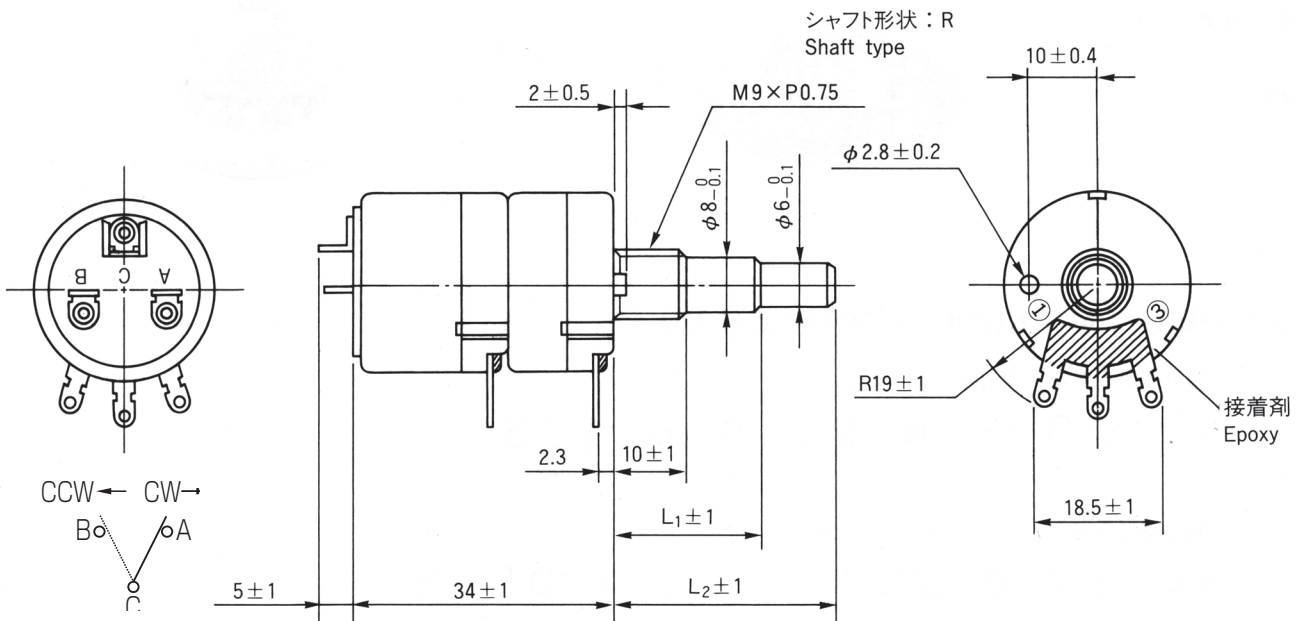
●RV24YT



●RV24YD



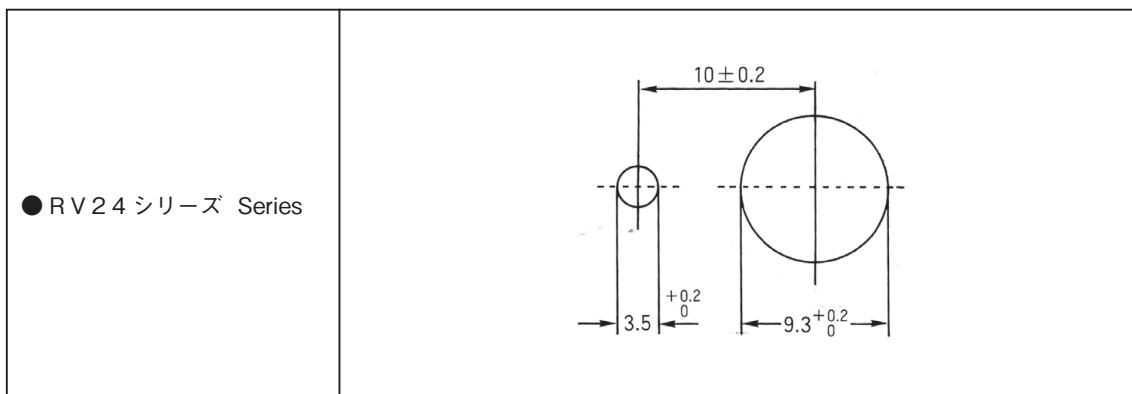
●RV24YDME



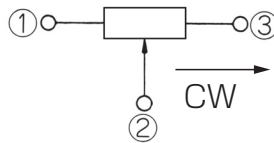
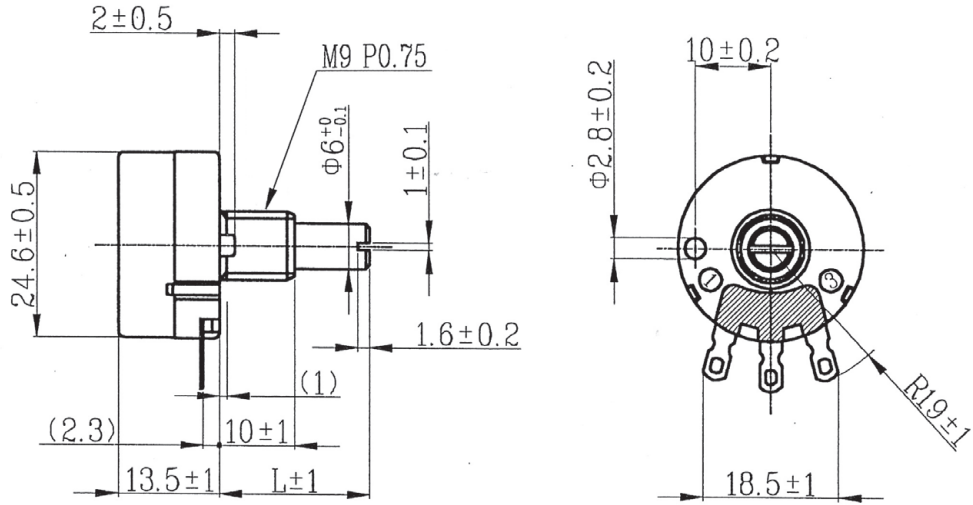
端子位置にご注意下さい
note the terminal position

■取り付け穴寸法図
MOUNTING HOLE DIMENSIONS

パネル取り付け穴寸法図 Panel mounting hole dimensions



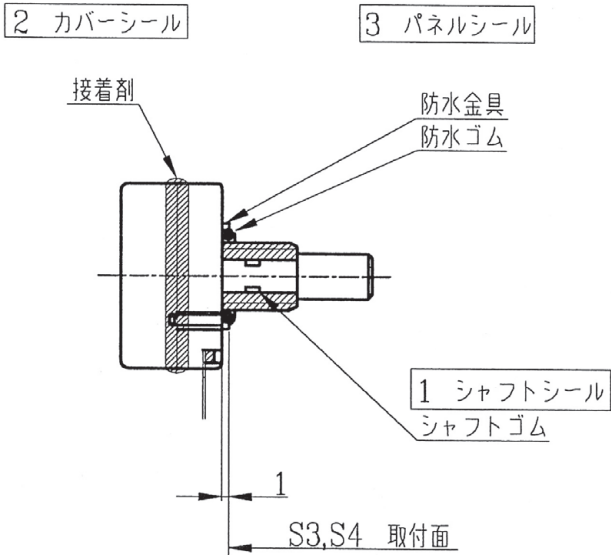
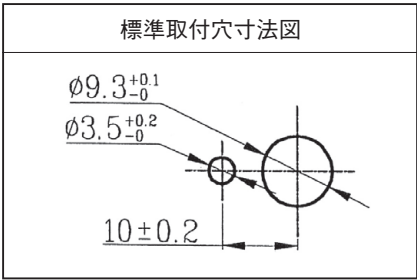
●RV24YS1~4



端子位置にご注意下さい
note the terminal position

斜線部は接着剤使用

シール構造図



RV24YS1~4 仕様

シール区分	シール構造	S1	S2	S3	S4
1 シャフト	シャフトゴム	○	○	○	○
2 カバー	接着剤	—	○	○	—
3 パネル	防水ゴム	—	—	○	○
	防水金具	—	—	○	○
防水性	JIS C 0920 保護等級	IPX5	IPX6	IPX6	IPX5

・RV24YS3~4付属部品

防水ゴム 1個

防水金具 1個

φ9用内歯付ワッシャー 1個

M9×0.75ナット 1個

